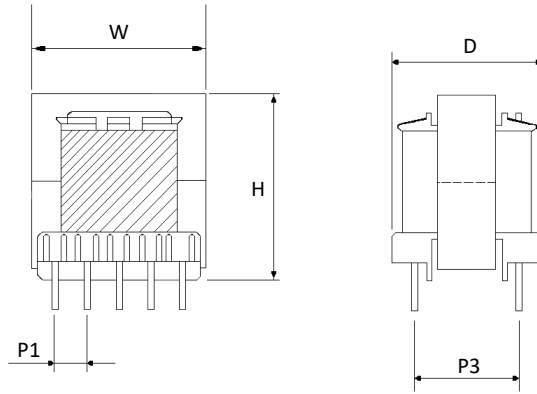


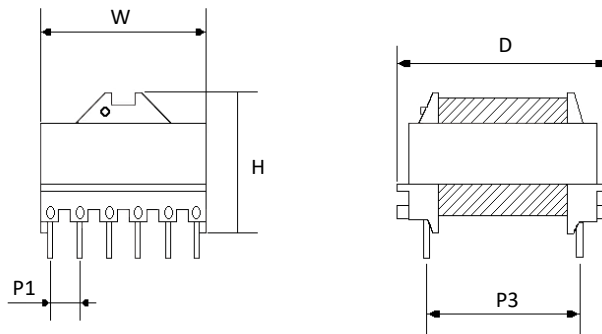
多摩川製ピン：EI・EEタイプ

サイズ	ピン数	ピン配列	W	D	H	P1	P3	参考 (ferrite Core)
EI12.5	10	5-5	15	12.5	12	2.5	7.5	(TDK)EI12.5-Z
EE13	10	5-5	16	12.5	16	2.5	8.5	(TDK)EE13-Z
EE16	6	3-3	20	13	18	3.1	9.2	(TDK)EE16-Z
EE16	10	5-5	20	14	18	3.3	11.0	(TDK)SEE16-Z
EI16	10	5-5	20	13	18	3.25	10.5	(TDK)EI16-Z
EI19	8	4-4	23	15	19	5.0	10.0	(TDK)EI19-Z
EI22	8	4-4	25	17	22	5.0	12.5	(TDK)EI22-Z
EI22	10	5-5	25	17	22	4.0	12.0	(TDK)EI22-Z
EI22/19	8	4-4	25	17	22	5.0	12.5	(TDK)EI22/19/6-Z
EI25	8	4-4	28	18	22	5.0	12.5	(TDK)EI25-Z
EI25	11	6-5	28	19.5	22	4.5・5.5	15.6	(TDK)EI25-Z
EI28	10	5-5	31	24	24	5.0	17.5	(TDK)EI28-Z
EIS28	10	5-5	31	21.5	24	5.0	17.5	(TDK)EI28-Z
EIB28	12	6-6	31	24	24	5.0	18.0	(TDK)EI28-Z
EIB30	10	5-5	33	25	30	5.0	20.0	(TDK)EI30-Z
EI30	12	6-6	33	26	30	5.0	20.0	(TDK)EI30-Z
EI33/29	10	5-5	36	28	31	5.0	22.5	(TDK)EI33/29/13-Z
EIB33/29	12	6-6	36	28	31	5.0	22.5	(TDK)EI33/29/13-Z
EI33	14	7-7	36	28	31	5.0	22.5	(TDK)EI33/29/13-Z
EIB35	12	6-6	38	25	33	5.0	20.0	(TDK)EI35-Z
EI40	12	6-6	43	28	39	5.0	22.5	(TDK)EI40-Z
EI40	12	6-6	43	28	39	5.0	25.0	(TDK)EI40-Z
EIB40	12	6-6	43	30	39	5.0	25.0	(TDK)EI40-Z
EI50	12	6-6	53	36	46	7.5	27.5	(TDK)EI50-Z
EI60	12	6-6	63	45	50	7.5	35.0	(TDK)EI60-Z



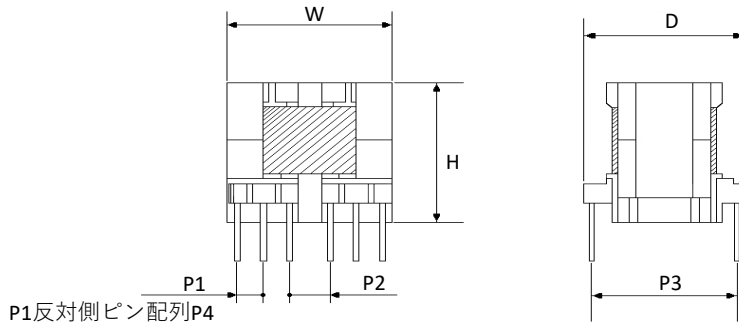
多摩川製・東和化学製ボビン：EERタイプ縦型

サイズ	ピン数	ピン配列	W	D	H	P1	P3	参考 (ferrite Core)
EER25.5	8	4-4	29	20	23	5.0	12.5	(TDK)EER25.5-Z
EER25.5	14	7-7	29	20	23	3.75	15.0	(TDK)EER25.5-Z
EER28	10	5-5	32	23	32	5.0	17.5	(TDK)EER28-Z
EER28	12	6-6	32	26	32	5.0	17.5	(TDK)EER28-Z
EER28	12	6-6	32	26	32	5.0	22.0	(TDK)EER28-Z
EER28	12	6-6	32	26	32	5.0	19.75	(TDK)EER28-Z
EER28L	10	5-5	32	23	37	5.0	17.5	(TDK)EER28L-Z
EER28L	12	6-6	32	26	37	5.0	17.5	(TDK)EER28L-Z
EER28L	12	6-6	32	26	37	5.0	22.0	(TDK)EER28L-Z
EER33	14	7-7	38	31	41	5.0	22.5	(JFE)EER33K
EER35	12	6-6	38	28	46	5.0	22.5	(TDK)EER35-Z
EER40	12	6-6	43	30	47	5.0	25.0	(TDK)EER40-Z
EER42	14	7-7	45	29	48	5.0	25.0	(TDK)EER42-Z
EER42/42/20	14	7-7	46	35	48	5.0	30.0	(TDK)EER42/42/20-Z
EER42/42/20	12	6-6	47	37	48	7.5	30.0	(TDK)EER42/42/20-Z
EER49	18	9-9	53	37	44	5.0	28.0	(JFE)EER49P



多摩川製・東和化学製ボビン：EERタイプ横型

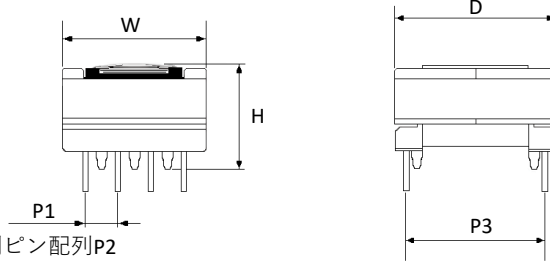
サイズ	ピン数	ピン配列	W	D	H	P1	P3	参考 (ferrite Core)
EER25.5	8	4-4	29	20	23	5.0	12.5	(TDK)EER25.5-Z
EER28	12	6-6	32	29	27	5.0	25.0	(TDK)EER28-Z
EER28L	12	6-6	32	37	28	5.0	30.0	(TDK)EER28L-Z
EER35	16	8-8	43	44	31	5.0	35.0	(TDK)EER35-Z
EER40	16	8-8	43	46	35	5.0	35.0	(TDK)EER40-Z
EER42	16	8-8	45	43	37	5.0	35.0	(TDK)EER42-Z
EER42/42/20	16	8-8	46	43	38	5.0	35.0	(TDK)EER42/42/20-Z
EER49	16	8-8	54	60	44	6.4	50.8	(TDK)EER49-Z



P1反対側ピン配列P4

多摩川製・東和化学製ボビン：PQタイプ横型

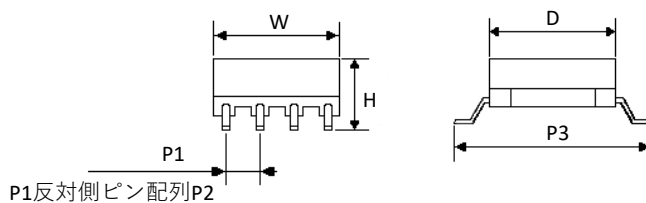
サイズ	ピン数	ピン配列	W	D	H	P1/P4	P2	P3	参考 (ferrite Core)
PQ2016	14	6-8	26	23	20	3.8/2.5	5.1	20.32	(TDK)PQ20/16Z-12
PQ2020	14	6-8	26	23	24	3.8/2.5	5.1	20.32	(TDK)PQ20/20Z-12
PQ2620	12	6-6	30	29	24.5	3.8/3.8	7.6	25.40	(TDK)PQ26/20Z-12
PQ2625	12	6-6	30	29	27	3.8/3.8	7.6	25.40	(TDK)PQ26/25Z-12
PQ3220	12	6-6	35	34	23.5	5.1/5.1	7.6	30.48	(TDK)PQ32/20Z-12
PQ3230	12	6-6	38	34	34	5.1/5.1	7.6	30.48	(TDK)PQ32/30Z-12
PQ3535	12	6-6	38	39	39.5	5.1/5.1	10.2	35.56	(TDK)PQ35/35Z-12
PQ3535Z	12	6-6	38	39	43.5	5.1/5.1	10.2	35.56	(TDK)PQ35/35Z-12
PQ4040	12	6-6	43	42	47.5	5.1/5.1	15.2	38.10	(TDK)PQ40/40Z-12
PQ5050	12	6-6	54	51	54.5	7.6/7.6	12.7	12.70	(TDK)PQ50/50Z-12
PQ5050Z	12	6-6	54	51	54.5	7.6/7.6	12.7	12.70	(TDK)PQ50/50Z-12



P1反対側ピン配列P2

多摩川製・東和化学製ボビン：EPCタイプ横型

サイズ	ピン数	ピン配列	W	D	H	P1/P2	P3	参考 (ferrite Core)
EPC13	10	5-5	17	16	10	2.5/2.5	10.5	(TDK)EPC13-Z
EPC17	10	4-6	21	20	15	2.5/2.5	15.0	(TDK)EPC17-Z
EPC19	11	5-6	23	22	14	3.8/2.5	16.3	(TDK)EPC19-Z
EPC25	11	5-6	29	27	18	5.0/3.8	20.0	(TDK)EPC25-Z
EPC27	11	5-6	31	34	17	5.0/3.8	27.5	(TDK)EPC27-Z
EPC30	12	6-6	34	38	18	5.0/5.0	30.0	(TDK)EPC30-Z



P1反対側ピン配列P2

多摩川製・東和化学製ボビン：EPC面実装タイプ横型

サイズ	ピン数	ピン配列	W	D	H	P1/P2	P3	参考 (ferrite Core)
EPC10	8	4-4	12	11	6	2.0/2.0	11.5	(TDK)EPC10-Z
EPC13	10	5-5	17	16	9	3.0/3.0	20.3	(TDK)EPC13-Z
EPC17	9	4-5	21	20	12	5.0/3.5	23.0	(TDK)EPC17-Z
EPC19	10	4-6	23	22	12	5.0/3.5	25.0	(TDK)EPC19-Z
EPC25	11	5-6	29	25	12	5.0/3.5	28.7	(TDK)EPC25-Z

このページに記載してある仕様内容については、改良のため予告なく一部変更することがありますので、あらかじめご了承ください。